

FEATURES

English

Interchangeable and compatible with competitive same nose cam-type products - can be retrofitted to existing locations and power distribution systems.

Shatter and crack proof - high durometer thermoplastic elastomer (TPE) sleeve.

Color coded insulating sleeves - fast and easy phase identification.

Self-compensating for wear - slit and cam in male contact provide spring action for longer usage.

Fast connect/disconnect - twist and pull provided by double cam male and guide boss in female.

High conductivity - positive, vibration proof connection provided by double cam design.

Wide variety of applications - usable with a wide range of cable sizes and amperage ratings.

The 16 and 18 Series meet NEC Code, are UL listed and CSA Certified.

The 16 Series is rainproof - NEMA Type 3R enclosure rating for outdoor use.

ITEMS AND TOOLS NEEDED FOR ASSEMBLY

- (1) Razor Cutting Blade
- (1) Allen Wrench
- (1 or 2) Copper Shim(s)*†
- (1) Pliers
- (1) Wire Cutter
- (2) Hex Head Socket Set Screw(s)*†
- (1) Strain Relief Wire*†

* Provided

† Depending on model

INSTALLATION INSTRUCTIONS

WARNING: TO BE INSTALLED AND/OR USED IN ACCORDANCE WITH ELECTRICAL CODES AND REGULATIONS.

WARNING: IF YOU ARE NOT SURE ABOUT ANY PART OF THESE INSTRUCTIONS, CONSULT AN ELECTRICIAN.

WARNING: USE "CU" CABLE ONLY. DO NOT EXCEED RATED CABLE AMPACITY FOR CORRESPONDING CABLE SIZE. ACCEPTABLE CORD TYPES INCLUDE; SC, SCE, SCT, OR TYPE "W".

CAUTION: FEMALE CONTACTS FOR TAPER NOSE AND BALL NOSE DEVICES ARE **NOT** INTERCHANGABLE. TAPER NOSE ASSEMBLIES WILL **NOT** MATE PROPERLY WITH BALL NOSE ASSEMBLIES.

NOTE: USE AMPACITY CHART FOR CORRECT CABLE SIZE APPLICATION.

TO WIRE DOUBLE SET SCREW VERSIONS:

1. **WARNING:** TO AVOID FIRE, SHOCK OR DEATH, **TURN OFF POWER** AT CIRCUIT BREAKER OR FUSE AND TEST THAT THE POWER IS OFF BEFORE WIRING!

2. Strip approx. 1-7/16" of the jacket off the cable end (refer to **Figures 1A**). Wrap 1 or 2 copper shims around the exposed wire depending on your cable size.

NOTE: Wrap the center of the strain relief wire around the cable jacket between 3/8" and 1/2" from the end of the jacket and tighten by twisting with pliers.

3. Bend the wire so that it rests flat against the shim making sure to squeeze the twisted portion tightly against the cable jacket.

4. Cut the ends of the strain relief wire flush with the front end of the shim. Once secured, the strain relief wire will prevent the cable jacket from pulling away from the connector.

5. Insert the exposed cable all the way into the contact with the strain relief wire opposite the hex socket set screw holes. Using an Allen wrench, **tighten the 1/2-20 set screws to 120 in.-lbs. of torque**, ensuring that they are firmly secure.

TO MOUNT PANEL RECEPTACLES:

1. Prepare panel per Cutout Drawing provided below.

2. Attach receptacle to panel using four (4) #10-24 fasteners with nuts and lock washers (not provided).

TO WIRE THREADED STUD VERSIONS:

1. Determine correct size cable using Allowable Device Ampacity Chart. Determine correct lug based on cable size (not provided).

2. Prepare cable end and insert and crimp cable into lug per manufacturer's requirements.

3. Attach lug to threaded stud using 1/2" flat washer and 1/2-13 UNC hex nut (not provided). Tighten nut to 49 ft.lbs.

Figure 1 / Figura 1

16/18 Series Male and Female - Set Screw 1/0 to 4/0

Mâles et femelles de série 16/18 – Vis de fixation (calibres 1/0 à 4/0)

Macho y Hembra Series 16/18 – Juego de Tornillos 1/0 a 4/0

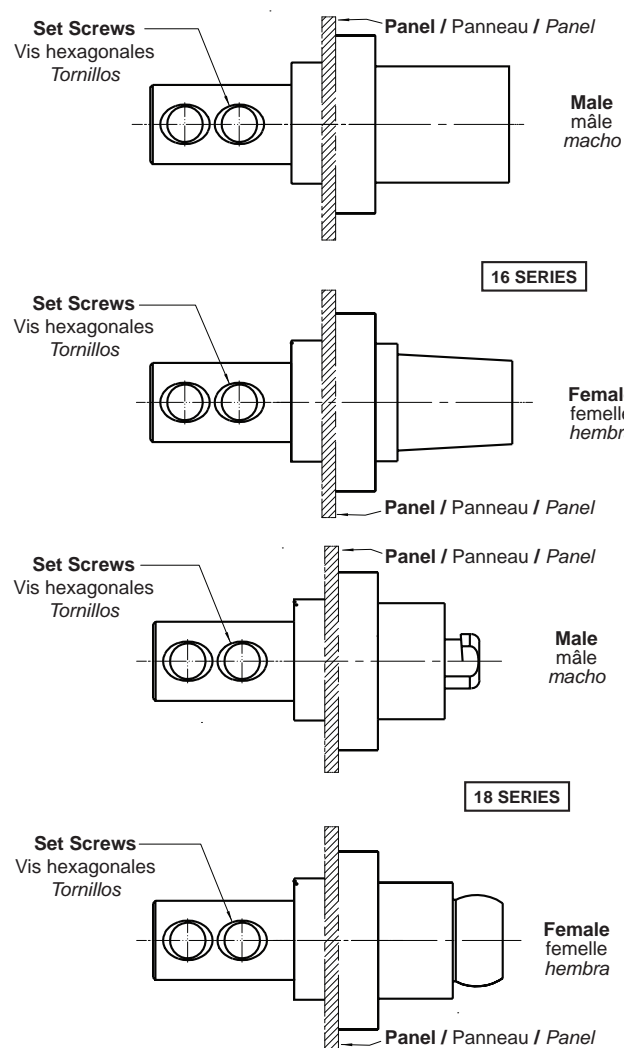
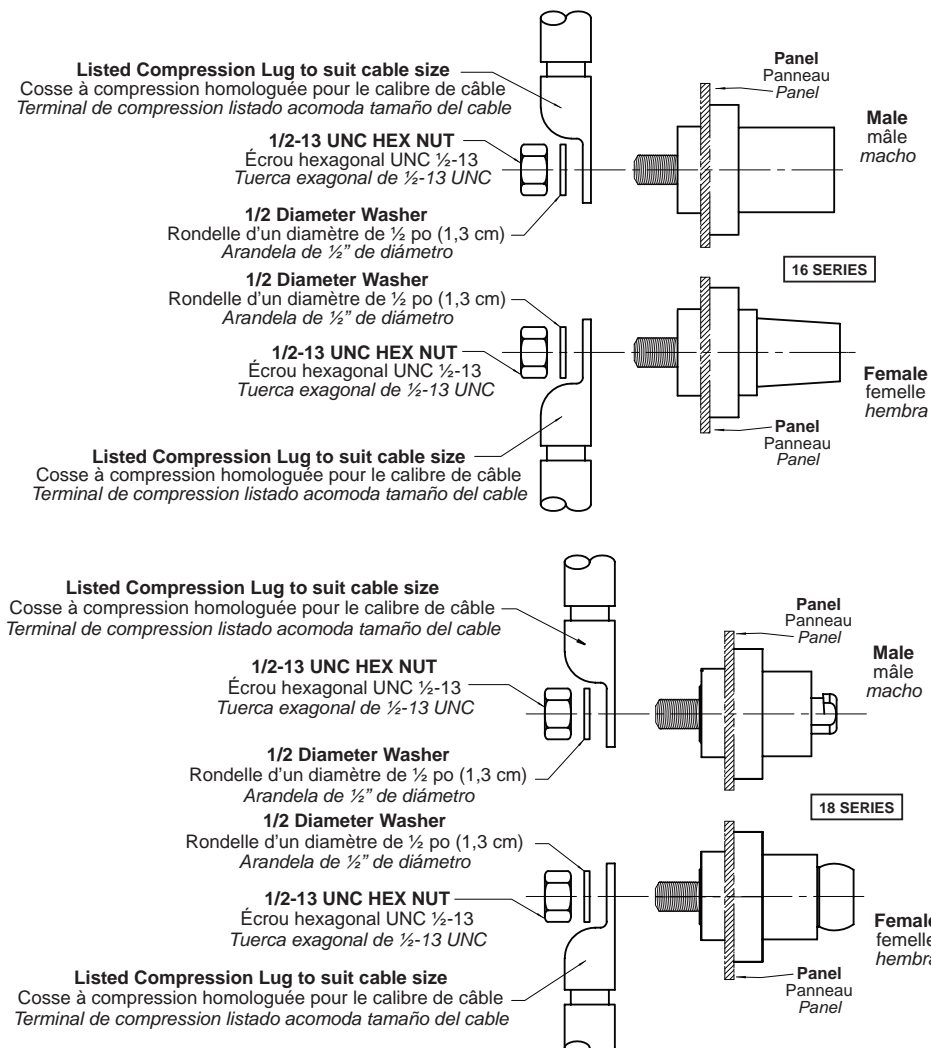


Figure 2 / Figura 2

16/18 Series Male and Female - Threaded Stud #2 to 4/0

Mâles et femelles de série 16/18 – Goujon fileté (calibres no 2 à 4/0)

Macho y Hembra Series 16/18 – Borne Roscado # 2 a 4/0



Allowable Device Ampacity Chart

Tableau des courants admissibles

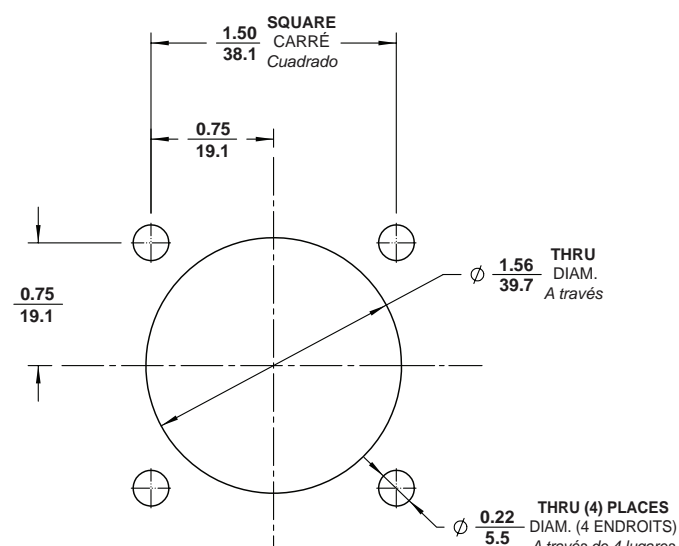
Cuadro de amperaje permitido para el producto

Cable Size AWG Calibre de Câble (AWG) Tamaño del Câble (AWG)	75° C. Cable Câble à isolant résistant à 75° C Cable de 75° C.	90° C. Cable Câble à isolant résistant à 90° C Cable de 90° C.
#2	170	190
#1	195	220
1/0	230	260
2/0	265	300
3/0	310	350
4/0	360	400

Cutout Drawing

Gabarit de découpage

Dibujo Precortado



NOTE: In open air, based on ambient temperature of 30° C. (86° F.)

REMARQUE : à l'air libre et à une température ambiante 30° C (86° F)

NOTA: Al aire libre, basado en temperatura de ambiente de 30° C (86° F)

Prises de panneau pour connecteurs coniques en ligne de série 16

Valeurs nominales : 600 V, jusqu'à 400 A en continu en présence de câbles de calibre 4/0 AWG à isolant résistant à 90 °C

Prises de panneau pour connecteurs sphériques en ligne de série 18

Valeurs nominales : 600 V, jusqu'à 400 A en continu en présence de câbles de calibre 4/0 AWG à isolant résistant à 90 °C

<p> </p>	
CARACTÉRISTIQUES	Français
<p>Interconnectabilité et compatibilité avec d'autres produits à cames ayant le même type de nez – possibilité d'installation rétroactive dans des systèmes électriques existants.</p> <p>Résistance aux fissures et aux craquelures – manchon en élastomère thermoplastique d'une dureté supérieure.</p> <p>Manchons chromocodés – facilitent et accélèrent l'identification des phases.</p> <p>Mécanisme d'autocompensation contre l'usure – les fentes et les cames du dispositif mâle produisent un effet de ressort qui prolonge la durée utile des connecteurs.</p> <p>Branchements/débranchements rapides – grâce aux deux cames du connecteur mâle et à la saillie de guidage du connecteur femelle, il suffit de tourner pour les séparer.</p> <p>Conductivité élevée – connexions efficaces à l'épreuve des vibrations assurées par une conception à deux cames.</p> <p>Large éventail d'applications – conviennent à une gamme étendue de câbles présentant divers calibres et intensités nominales.</p> <p>Les dispositifs des séries 16 et 18 sont conformes au National Electrical Code américain, homologués UL et certifiés CSA.</p> <p>Ceux de la série 16 sont également à l'épreuve de la pluie (leur logement NEMA de type 3R convient aux usages extérieurs).</p>	
ARTICLES ET OUTILS REQUIS POUR L'ASSEMBLAGE	
<ul style="list-style-type: none">Lame de rasoir Fil détendeur*† Coupe-fils Vis de fixation hexagonale à pans creux*†	<ul style="list-style-type: none">Pinces Clé Allen Bague(s) en cuivre (1 ou 2)*†
* Fourni(es)	
† Selon le modèle	
INSTALLATION	

AVERTISSEMENT : INSTALLER OU UTILISER CONFORMÉMENT AUX CODES DE L'ÉLECTRICITÉ EN VIGUEUR.

AVERTISSEMENT : À DÉFAUT DE BIEN COMPRENDRE LES PRÉSENTES DIRECTIVES, EN TOUT OU EN PARTIE, ON DOIT FAIRE APPEL À UN ÉLECTRICIEN.

AVERTISSEMENT : N'EMPLOYER QUE DES CÂBLES À FILS DE CUIVRE (CU), SANS JAMAIS DÉPASSER LE COURANT ADMISSIBLE CORRESPONDANT AU CALIBRE UTILISÉ. (TYPES DE CORDON ACCEPTÉS : SC, SCE, SCT OU TYPE « W ».)

MISE EN GARDE : LES CONTACTS FEMELLES POUR LES DISPOSITIFS CONIQUES ET SPHÉRIQUES NE SONT PAS INTERCHANGEABLES. CEUX DE FORME CONIQUE NE S'ACCOUPLERONT PAS CORRECTEMENT AVEC CEUX DE FORME SPHÉRIQUE.

REMARQUE : CONSULTER UN TABLEAU DES COURANTS ADMISSIBLES AFIN DE CHOISIR DES CÂBLES D'UN CALIBRE CONVENANT À L'APPLICATION.

CÂBLAGE DES MODÈLES À DEUX VIS DE FIXATION :

- AVERTISSEMENT** : POUR ÉVITER LES RISQUES D'INCENDIE, DE CHOC ÉLECTRIQUE OU D'ÉLECTROCUTION, **COUPER LE COURANT** AU FUSIBLE OU AU DISJONCTEUR ET S'ASSURER QUE LE CIRCUIT SOIT BIEN COUPÉ AVANT DE PROCÉDER À L'INSTALLATION.
- Dégainer l'extrémité sur 1 7/16 po (3,7 cm, figure 1A). Enrouler une ou deux bagues en cuivre autour des fils exposés, selon le calibre du câble utilisé.

REMARQUE : enrouler le centre du fil détendeur autour de la gaine du câble à une distance de 3/8 po à ½ po (1,0 à 1,3 cm) de l'extrémité; serrer en torsadant au moyen d'une pince.
- Replier le fil de manière à ce qu'il s'appuie contre la bague, en s'assurant de bien serrer la partie torsadée sur la gaine.
- Couper les extrémités du fil détendeur à l'égalité du bord avant de la bague. Une fois installé, ce fil empêchera la gaine de s'éloigner du connecteur.
- Insérer l'extrémité du câble jusqu'au fond du contacteur, en plaçant le fil détendeur du côté opposé des trous de vis de fixation hexagonale à pans creux. Au moyen d'une clé Allen, serrer les vis de fixation 1/2-20 en appliquant un couple de 120 po-lb; s'assurer qu'elles sont bien ancrées.

INSTALLATION DES PRISES DE PANNEAU :

- Préparer le panneau conformément au gabarit de découpage apparaissant ci-dessous.
- Fixer la prise au panneau au moyen de quatre attaches 10-24 avec écrous et rondelles de blocage (non compris).

CÂBLAGE DES MODÈLES À GOUJON FILETÉ :

- Déterminer le calibre de câble à utiliser en consultant le Tableau des courants admissibles. Établir quelle cosse est requise (non comprise) en fonction du calibre de câble utilisé.
- Préparer l'extrémité du câble et insérer ce dernier en le serrant dans la cosse conformément aux exigences du fabricant.
- Fixer la cosse dans le goujon fileté au moyen d'une rondelle plate de ½ po (1,3 cm) et d'un écrou hexagonal ½-13 à filetage UNC (non compris). Serrer l'écrou en appliquant un couple de 49 pi-lb.

Receptaculos Para Paneles En Linea De Nariz Conica, Serie 16

Capacidad: 600V, hasta 400A de corriente continua usando cable # 4/0 con 90°C de aislante

Receptaculos Para Paneles En Linea De Nariz Redonda, Serie 18

Capacidad: 600V, hasta 400A de corriente continua usando cable # 4/0 con 90°C de aislante

<p> </p>	
CARACTERISTICAS	Español
<p>Intercambiable y compatible con productos con el mismo tipo de nariz leva – se pueden modificar en ubicaciones anteriores y en sistemas de distribución de energía.</p> <p>Irrrompible y resistente a rajaduras – mangas de elastómero termoplástico de fuerte duración (TPE).</p> <p>Mangas aisladas con código de color – identificación fácil y rápida de fase.</p> <p>Autocompensado para usar: se desliza y fija en el contacto macho facilitando una acción de resorte para uso prolongado.</p> <p>Conexión/desconexión rápida – se gira y jala con un botón macho de leva doble y un botón guía en la hembra.</p> <p>Alta conductividad: positiva, su diseño de leva doble provee conexión contra vibración.</p> <p>Amplia variedad de aplicaciones: se puede usar con cables de tamaños diferentes y amperajes diversos.</p> <p>Las serie 16 y 18 cumplen con los Códigos de NEC, son listado por UL y Certificados por CSA</p> <p>La serie 16 es resistente a la lluvia - recinto NEMA tipo 3R para uso en exteriores.</p>	
INSTRUMENTOS Y HERRAMIENTAS NECESARIAS PARA EL MONTAJE	
<ul style="list-style-type: none">(1) Cuchilla para cortar (1) Llave hexagonal (1 o 2) Láminas de cobre *† (1) Alambre de cobre protector contra tirones *†	<ul style="list-style-type: none">(1) Tenazas (1) Cortador de cable (2) Tornillos de cabeza hexagonal *†
* Incluido	
† Dependiendo del modelo	
INSTRUCCIONES DE INSTALACION	

ADVERTENCIA: PARA INSTALARSE Y/O USARSE DE ACUERDO CON LOS CODIGOS ELECTRICOS Y NORMAS APROPIADAS.

ADVERTENCIA: SI USTED NO ESTA SEGURO ACERCA DE ALGUNA DE LAS PARTES DE ESTAS INSTRUCCIONES, CONSULTE A UN ELECTRICISTA CALIFICADO.

ADVERTENCIA: SOLO USE CABLE “CU”. NO EXCEDA LA CAPACIDAD DE AMPERIOS DEL CABLE PARA EL TAMAÑO DE CABLE CORRESPONDIENTE. LOS TIPOS DE CABLE ACEPTABLES INCLUYEN: SC, SCE, SCT O TIPO “W”

PRECAUCION: LOS CONTACTOS HEMBRAS PARA LOS PRODUCTOS DE NARIZ CONICA Y NARIZ REDONDA NO SON INTERCAMBIABLES. EL ENSAMBLE DE LOS PRODUCTOS DE NARIZ CONICA NO ES COMPATIBLE CON LOS PRODUCTOS DE NARIZ REDONDA

NOTA: USE EL CUADRO DE AMPERAJE PARA EL TAMAÑO CORRECTO DE CABLE.

VERSION PARA CABLEAR EL JUEGO DOBLE DE TORNILLOS:

- ADVERTENCIA**: PARA EVITAR DESCARGA ELECTRICA, FUEGO, O MUERTE, INTERRUMPA EL PASO DE ENERGIA MEDIANTE EL INTERRUPTOR DE CIRCUITO O FUSIBLE. ¡ASEGURESE DE QUE EL CIRCUITO NO ESTE ENERGIZADO ANTES DE INICIAR LA INSTALACION!
- Pele aproximadamente 3.7 cm (1 7/16”) de la punta del cable (ver Figura 1A). Envuelva 1 ó 2 láminas de cobre alrededor del conductor pelado dependiendo del tamaño de su cable.

NOTA: Envuelva el centro del alambre contra tirones alrededor del forro de cable entre 0.9 cm (3/8”) y 1.27 cm. (1/2”) desde la punta del forro y apriételo entrelazando con las tenazas.
- Doble el alambre para que este al ras con la lámina, asegurando que se apriete con la parte entrelazada contra el forro del cable.
- Corte las puntas del alambre contra tirones poniéndolo al nivel con la punta de la lámina. Una vez que este seguro, el alambre contra tirones prevendrá que el forro del cable se salga fuera del conector.
- Inserte totalmente el cable pelado dentro del contacto con el alambre contra tirones opuesto a los orificios para los tornillos hexagonales. Usando una llave hexagonal, **apriete los tornillos ½-20 usando una presión de 120 in.lb**, asegurando que estén totalmente fijos.

MONTAJE DE LOS RECEPTACULOS PARA PANEL:

- Prepare el panel de acuerdo a los dibujos precortados proveídos abajo.
- Una el receptáculo al panel usando (4) cuatro sujetadores #10-24 con tuercas y roscas de seguridad (no proporcionadas).

VERSION PARA CABLEAR UN BORNE DE CONTACTO ROSCADO

- Determine el tamaño de cable apropiado usando el cuadro de amperaje permitido. Determine la terminal correcta basada en el tamaño del cable (no proporcionado).
- Prepare la punta del cable y pliégue el cable dentro de la terminal de acuerdo a los requerimientos del fabricante.
- Una la terminal al borne enroscado usando una arandela de ½” y una tuerca exagonal de ½-13 UNC. Apriete la tuerca con una presión de 49 ft.

LIMITED 2 YEAR WARRANTY AND EXCLUSIONS

Leviton warrants to the original consumer purchaser and not for the benefit of anyone else that this product at the time of its sale by Leviton is free of defects in materials and workmanship under normal and proper use for two years from the purchase date. Leviton’s only obligation is to correct such defects by repair or replacement, at its option, if within such two year period the product is returned prepaid, with proof of purchase date, and a description of the problem to **Leviton Manufacturing Co., Inc., Att: Quality Assurance Department, 201 North Service Road, Melville, New York 11747**. This warranty excludes and there is disclaimed liability for labor for removal of this product or reinstallation. This warranty is void if this product is installed improperly or in an improper environment, overloaded, misused, opened, abused, or altered in any manner, or is not used under normal operating conditions or not in accordance with any labels or instructions. **There are no other or implied warranties of any kind, including merchantability and fitness for a particular purpose**, but if any implied warranty is required by the applicable jurisdiction, the duration of any such implied warranty, including merchantability and fitness for a particular purpose, is limited to two years. **Leviton is not liable for incidental, indirect, special, or consequential damages, including without limitation, damage to, or loss of use of, any equipment, lost sales or profits or delay or failure to perform this warranty obligation**. The remedies provided herein are the exclusive remedies under this warranty, whether based on contract, tort or otherwise.

For Technical Assistance Call: 1-800-824-3005 (U.S.A. Only)
www.leviton.com

EXCLUSIONS ET GARANTIE LIMITÉE DE 2 ANS

Leviton garantit au premier acheteur, et uniquement au crédit du dit acheteur, que ce produit ne présente ni défauts de fabrication ni défauts de matériaux au moment de sa vente par Leviton, et n'en présentera pas tant qu'il est utilisé de façon normale et adéquate, pendant une période de 2 ans suivant la date d'achat. La seule obligation de Leviton sera de corriger les dits défauts en réparant ou en remplaçant le produit défectueux si ce dernier est retourné port payé, accompagné d'une preuve de la date d'achat, avant la fin de la dite période de 2 ans, à la **Manufacture Leviton du Canada Limitée, au soin du service de l'Assurance Qualité, 165 boul. Hymus, Pointe-Claire, (Québec), CanadaH9R1E9**. Par cette garantie, Leviton exclut et décline toute responsabilité envers les frais de main d'oeuvre encourus pour retirer et réinstaller le produit. Cette garantie sera nulle et non avenue si le produit est installé incorrectement ou dans un environnement inadéquat, s'il a été surchargé, incorrectement utilisé, ouvert, employé de façon abusive ou modifié de quelle que manière que ce soit, ou s'il n'a été utilisé ni dans des conditions normales ni conformément aux directives ou étiquettes qui l'accompagnent. **Aucune autre garantie, explicite ou implicite, y compris celle de qualité marchande et de conformité au besoin, n'est donnée**, mais si une garantie implicite est requise en vertu de lois applicables, la dite garantie implicite, y compris la garantie de qualité marchande et de conformité au besoin, est limitée à une durée de 2 ans. **Leviton décline toute responsabilité envers les dommages indirects, particuliers ou consécutifs, incluant, sans restriction, la perte d'usage d'équipement, la perte de ventes ou les manques à gagner, et tout dommage-intérêt découlant du délai ou du défaut de l'exécution des obligations de cette garantie**. Seuls les recours stipulés dans les présentes, qu'ils soient d'ordre contractuel, délictuel ou autre, sont offerts en vertu de cette garantie.

Pour toute aide technique, composer le: 1 800 405-5320 (Canada seulement)
www.leviton.com

GARANTIA LEVITON POR DOS ANOS LIMITADA

Leviton garantiza al consumidor original de sus productos y no para beneficio de nadie más que este producto en el momento de su venta por Leviton, está libre de defectos en materiales o fabricación por un período de dos años desde la fecha de la compra original. La única obligación de Leviton es corregir tales defectos ya sea con reparación o reemplazo, como opción, si dentro de tal período de dos años el producto pagado se devuelve, con la prueba de compra fechada y la descripción del problema a **Leviton Manufacturing Co., Inc., Att.: Quality Assurance Department, 201 North Service Road, Melville, New York 11747, U.S.A**. Esta garantía excluye y renuncia toda responsabilidad de mano de obra por remover o reinstalar este producto. Esta garantía es inválida si este producto es instalado inapropiadamente o en un ambiente inadecuado, sobrecargado, mal usado, abierto, abusado o alterado en cualquier manera o no es usado bajo condiciones de operación normal o no conforme con las etiquetas o instrucciones. **No hay otras garantías implícadas de cualquier otro tipo, incluyendo mercadotecnia y propiedad para un propósito en particular pero si alguna garantía implícada se requiere por la jurisdicción pertinente, la duración de cualquiera garantía implícada, incluyendo mercadotecnia y propiedad para un propósito en particular, es limitada a dos años. Leviton no es responsable por daños incidentales, indirectos, especiales o consecuentes, incluyendo sin limitación, daños a, o pérdida de uso de, cualquier equipo, pérdida de ventas o ganancias o retraso o falla para llevar a cabo la obligación de esta garantía**. Los remedios provistos aquí son remedios exclusivos para esta garantía, ya sea basado en contrato, agravio o de otra manera.

Para Asistencia Técnica llame al: 1-800-824-3005 (Sólo en EE.UU.)
www.leviton.com

SOLO PARA MEXICO

POLIZA DE GARANTIA: LEVITON S. de R.L. de C. V., LAGO TANA NO. 43 COL. HUICHAPAN, DEL. M. HIDALGO MÉXICO D. F., MÉXICO. CP 11290 Tel (55) 5082-1040. Garantiza este producto por el término de un año en todas sus partes y mano de obra contra cualquier defecto de fabricación y funcionamiento a partir de la fecha de entrega o instalación del producto bajo las siguientes **CONDICIONES**:

- Para hacer efectiva esta garantía, no podrán exigirse mayores requisitos que la presentación de esta póliza junto con el producto en el lugar donde fue adquirido en cualquiera de los centros de servicio que se indican a continuación.
- La empresa se compromete a reemplazar o cambiar el producto defectuoso sin ningún cargo para el consumidor, los gastos de transportación que se deriven de su cumplimiento serán cubiertos por: LEVITON, S. de R.L. de C.V.
- El tiempo de reemplazo en ningún caso será mayor a 30 días contados a partir de la recepción del producto en cualquiera de los sitios en donde pueda hacerse efectiva la garantía.
- Cuando se requiera hacer efectiva la garantía mediante el reemplazo del producto, esto se podrá llevar a cabo en: LEVITON, S. de R.L. de C.V.
- Esta garantía no es válida en los siguientes casos: A) Cuando el producto ha sido utilizado en condiciones distintas a las normales. B) Cuando el producto no ha sido operado de acuerdo con el instructivo de uso en idioma español proporcionado. C) Cuando el producto ha sido alterado o reparado por personas no autorizadas por LEVITON, S. de R.L. de C.V.
- El consumidor podrá solicitar que se haga efectiva la garantía ante la propia casa comercial donde adquirió el producto.
- En caso de que la presente garantía se extraviara el consumidor puede recurrir a su proveedor para que se le expida otra póliza de garantía previa presentación de la nota de compra o factura respectiva.

DATOS DEL USUARIO
NOMBRE: _____ DIRECCION: _____
COL: _____ C.P. _____
CIUDAD: _____
ESTADO: _____
TELÉFONO: _____
DATOS DE LA TIENDA O VENDEDOR
RAZON SOCIAL: _____
PRODUCTO: _____
MARCA: _____ MODELO: _____
NO DE SERIE: _____
NO. DEL DISTRIBUIDOR: _____
DIRECCION: _____
COL: _____ C.P. _____
CIUDAD: _____
ESTADO: _____
TELÉFONO: _____
FECHA DE VENTA: _____
FECHA DE ENTREGA O INSTALACION: _____