

**Directional LED Module for LX System**

1.1

**GENERAL PRODUCT INFORMATION:**

This product is listed by one of the following  
"Nationally Recognized Testing Laboratory"



This product is suitable for damp locations.

For use with Sea Gull 12Volt Low-Voltage Lighting systems only.

**IMPORTANT SAFETY INSTRUCTIONS****WARNING – TO REDUCE THE RISK OF FIRE OR INJURY:**

- Lighted lamp is HOT!
- Turn off power and allow to cool before relamping lamp.
- Lamps get HOT quickly! Contact only switch/plug when turning on.
- Do not touch hot lens, guard, or enclosure.
- Keep lamp away from materials that may burn.
- Do not touch lamp at any time. Use a soft cloth. Oil from skin may damage lamp.
- Do not operate the luminaire with a missing or damaged shield.

**SAVE THESE INSTRUCTIONS****Warranty**

Sea Gull Lighting fixtures and components, when properly installed and under normal conditions of use, are warranted to be free from defects in materials and workmanship for one year from date of sale. LED light sources are warranted for five years. ENERGY STAR<sup>®</sup> labeled products are warranted for three years. Sea Gull Lighting at its sole option will repair or replace, F.O.B. Factory, freight prepaid, any Sea Gull Lighting product defective in materials or workmanship. Such replacement is the exclusive remedy against Sea Gull Lighting should any of the products delivered prove defective. Invoices for labor charges and/or charge backs for labor will be denied unless prior written approval is given.

Any modification to a Sea Gull Lighting product not made at the factory will void the UL or ETL listing as well as the Sea Gull Lighting warranty policy.

To register your fixture, please visit our website: [SeaGullLighting.com](http://SeaGullLighting.com)

**Garantie**

A la condition d'un montage et d'une utilisation dans les normes, les Luminaires et pièces Sea Gull Lighting sont garantis sans défauts des matériaux et dans leur fabrication pour une durée d'un an à compter de la date d'achat. Sources de lumière LED sont garantis pour cinq ans. Les produits labellisés ENERGY STAR<sup>®</sup> sont garantis pour trois ans. A sa seule discrétion, Sea Gull Lighting réparera ou remplacera tout produit Sea Gull Lighting défectueux dans ses matériaux ou dans sa fabrication, F.O.B. Usine fret payé d'avant. Un remplacement selon ces conditions est l'unique recours à l'encontre de Sea Gull Lighting dans le cas où les produits livrés se révèlent défectueux. Toute facture concernant des frais de main d'oeuvre et/ou toute demande de remboursement de main d'oeuvre sera rejetée à moins qu'un accord écrit ait été consenti au préalable.

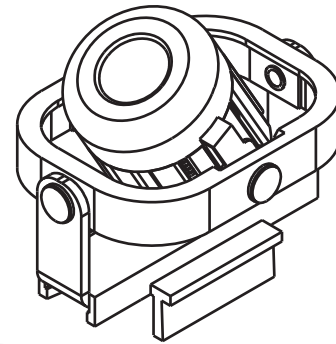
Toute modification non effectuée par l'usine d'un produit Sea Gull Lighting conduira à l'annulation des enregistrements UL ou ETL ainsi que du contrat de garantie Sea Gull Lighting.

**Garantía**

Los accesorios y componentes Sea Gull Lighting, cuando son correctamente instalados bajo condiciones de uso normal, se garantizan a estar libres de defectos en materiales y trabajo manual por un año de la fecha de compra. Lámparas LED tienen una garantía de cinco años. Los productos etiquetados ENERGY STAR<sup>®</sup> se garantizan por tres años. Sea Gull Lighting a su propia opción reparará o reemplazará, F.O.B. Factory, flete pre pagado, cualquier producto de Sea Gull Lighting defectuoso en materiales o trabajo manual. Tal reemplazo es el remedio exclusivo en contra de Sea Gull Lighting en caso de que cualquiera de sus productos entregados esté defectuoso. Facturas por cargos de labor y/o cargos al usuario por labor serán negados a menos de que se haya recibido permiso previo por escrito.

Cualquier modificación hecha a un producto de Sea Gull Lighting no llevado a cabo en la fábrica anulara el listado de UL o ETL al igual que la póliza de garantía de Sea Gull Lighting.

Para registrar su accesorio, por favor visite nuestra página web: [SeaGullLighting.com](http://SeaGullLighting.com)

**NEED HELP?**

AVEZ-VOUS BESOIN D'AIDE?  
¿NECESITA AYUDA?

**Please do not return**

Prrière de ne pas retourner ce produit au magasin.

Por favor no devuelva este producto a la tienda.

If you need installation assistance, replacement parts, or have questions regarding our warranty, please call our customer care center:

Si vous avez besoin de pièces de rechange, d'aide pur l'installation ou si vous avez des questions concernant notre garantie, veuillez appeler nos conseillers en produits au :

Si necesita asistencia en la instalación, piezas de repuesto, o tiene preguntas acerca de nuestra garantía, por favor llame a nuestro centro de servicio al cliente:

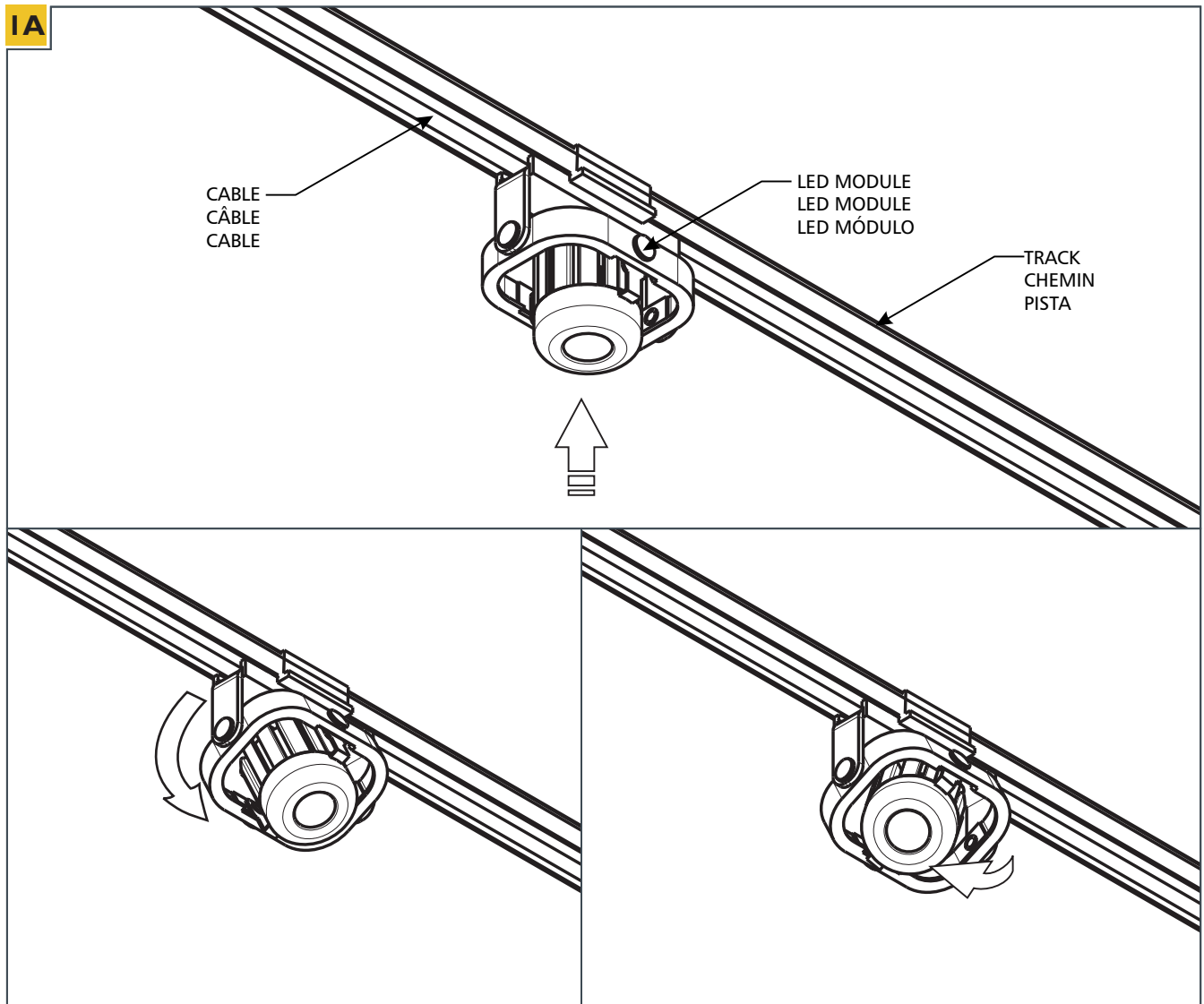
**1-800-347-5483**



To register your fixture, please visit our website:  
[www.SeaGullLighting.com](http://www.SeaGullLighting.com)

## Install the Fixture

IA



- 1** Press the LED module straight onto the track and cable until the fixture snaps into place.  
Appuyez sur le module LED tout droit sur la piste et le câble jusqu'à ce que la lumière s'enclenche en place.  
Presione el módulo LED directamente en la pista y el cable hasta que la lámpara embone en su lugar.
- 2** The LED module may be tilted on two axes for light direction.  
Le module LED peut être inclinée sur deux axes pour la direction de la lumière.  
El módulo LED se puede inclinar en dos ejes de dirección de la luz.



**AMBIANCE**

7400 Linder Ave, Skokie, IL 60077

847.410.4400

[www.SeaGullLighting.com](http://www.SeaGullLighting.com)

© 2016 Ambiance, L.L.C. All rights reserved. The "Ambiance" graphic is a registered trademark of Sea Gull Lighting, L.L.C. Sea Gull Lighting reserves the right to change specifications for product improvements without notification.  
A Generation Brands Company