



WIREMOLD®

OmniBox™ Series Floor Boxes

Boîtes de sol série OmniBox™

Cajas para piso serie OmniBox™

No: IA0030R4 – 0215

Installation Instructions • Notice d'Installation • Instrucciones de Instalación

Catalog Number(s) • Numéro(s) de Catalogue • Número(s) de Catálogo:

Steel Floor Boxes: • Boîtes de sol en acier : • Cajas para piso de acero:

Shallow Boxes: • Boîtes peu profondes : • Cajas poco profundas: 880M1, 880M2, 880M3

Deep Boxes: • Boîtes profondes : • Cajas profundas: 880S1, 880S2, 880S3

Cast Iron Floor Boxes: • Boîtes de sol en fonte • Cajas de hierro fundido para piso:

Shallow Boxes: • Boîtes peu profondes : • Cajas poco profundas: 880CM1-1, 880CM2-1, 880CM3-1

Deep Boxes: • Boîtes profondes : • Cajas profundas: 880CS1-1, 880CS1-NA, 880CS2-1, 880CS2-NA, 880CS3-1, 880CS3-NA

Covers: • Couvertres : • Cubiertas:

817B, 817C, 827B, 837B, 818TCAL, 828TCAL, 838TCAL, 817TCAL, 827TCAL, 837TCAL, 817PCC, 827PCC, 837PCC, 828R, 828GFITC, 828DPGFITC, 828DLR, 828SPTC, 829STC, 829CK, 829CK-1, 829CK-3/4, 829CK-1/2, 828RTCAL, 828GFITCAL, 828DPGFITCAL, 828DLRAL, 830CKTCAL, 830CKTCAL-1, 830CKTCAL-3/4, 830CKTCAL-1/2, 829CKAL, 829CKAL-3/4, 828PR, 828PRGFI, 829PFL, 829PFLRT, 829PCK, & 829PSTC

Floor Structure: Concrete • Structure du sol : béton

Floor Surface: Carpet, Tile, Wood

Surface du sol : moquette, carrelage, plancher

Country of Origin • Pays d'origine • País de origen:

Floor Boxes: • Boîtes de sol :

Made in USA, China, Mexico • Fabriqué au USA, China, Mexico • Hecho en USA, China, Mexico

Covers: • Couvertres :

Made in USA, Mexico, China • Fabriqué au USA, Mexico, China • Hecho en USA, Mexico, China

IMPORTANT:

Please read all instructions before beginning installation

Legrand electrical systems conform to and should be properly grounded in compliance with requirements of the current National Electrical Code or codes administered by local authorities.

All electrical products may present a possible shock or fire hazard if improperly installed or used. Legrand electrical products may bear the mark of a Nationally Recognized Testing Laboratory and should be installed in conformance with current local and/or the National Electrical Code.

IMPORTANT :

Veillez lire l'ensemble des instructions avant de commencer l'installation.

Les systèmes électriques Legrand sont conformes au Code National de l'électricité (National Electrical Code) ou aux codes locaux en vigueur et doivent être mis à la terre conformément à ces codes.

Tous les produits électriques peuvent présenter un risque d'électrocution ou d'incendie s'ils ne sont pas installés ou utilisés correctement. Les produits électriques Legrand peuvent porter la marque d'un laboratoire reconnu et doivent être installés conformément au Code national de l'électricité et/ou aux codes locaux en vigueur.

IMPORTANTE:

Lea todas las instrucciones antes de comenzar la instalación.

Los sistemas eléctricos Legrand cumplen con los requisitos del Código Eléctrico Nacional (National Electrical Code, NEC) actual o con los códigos impuestos por las autoridades locales y deben conectarse a tierra consecuentemente.

Todos los productos eléctricos pueden presentar un riesgo de descarga o incendio si se los instala o utiliza incorrectamente. Los productos eléctricos Legrand pueden llevar la marca de un laboratorio de pruebas reconocido a nivel nacional y se deben instalar conforme al código local en vigencia o al Código Eléctrico Nacional.

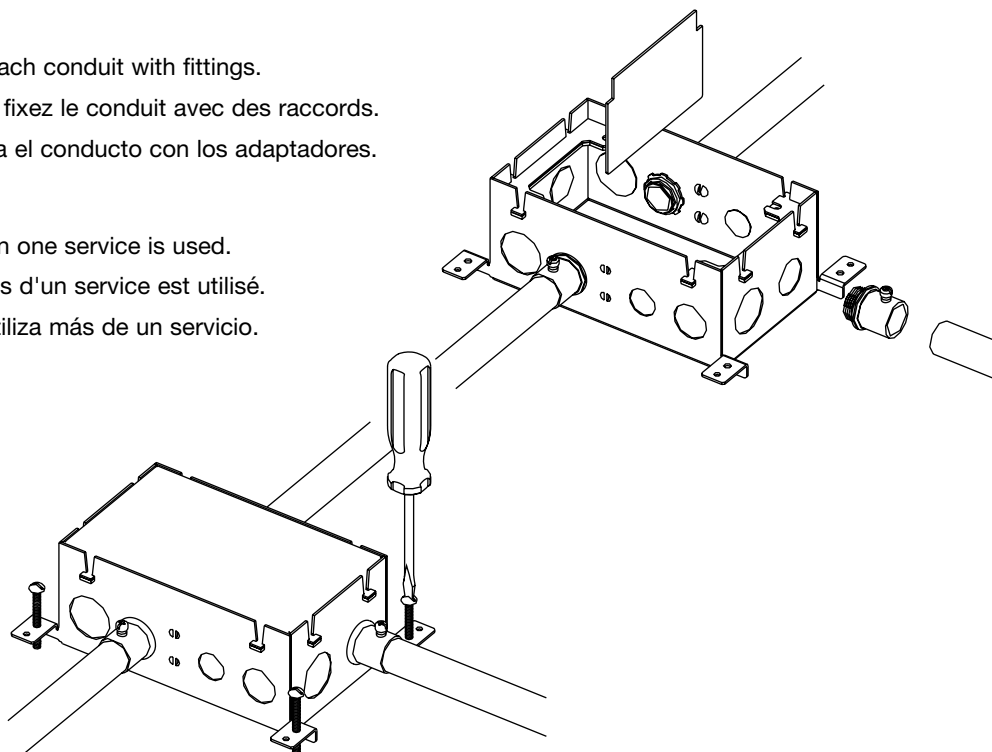
FLOOR BOX INSTALLATION: • INSTALLATION DE LA BOÎTE DE SOL : • INSTALACIÓN DE LA CAJA PARA PISO:

- 1** Determine box and conduit layout.
Déterminez l'agencement de la boîte et du conduit.
Determine la distribución de la caja y los conductos.

Cat No. 880S2 Shown
N° cat. 880S2 illustré
Se muestra el n.° de catálogo 880S2.

- 2** Remove required knockouts and attach conduit with fittings.
Retirez les débouchures requises et fixez le conduit avec des raccords.
Retire los troqueles requeridos y una el conducto con los adaptadores.

- 3** Barrier must be installed if more than one service is used.
Une barrière doit être installée si plus d'un service est utilisé.
Se debe instalar una barrera si se utiliza más de un servicio.



CONCRETE PREPARATION: PRÉPARATION DU BÉTON : PREPARACIÓN DEL HORMIGÓN:

- 1** Install concrete mud cap.
Installez le capuchon à boue pour le béton.
Instale la tapa de lodos para hormigón.
- 2** Adjust box height to 1/16" [1.59mm] below screed line.
Réglez la hauteur de la boîte à 1,59 mm [1/16 po] en dessous de la ligne de chape.
Ajuste la altura de la caja a 1,59 mm (1/16 pulg.) debajo de la línea de la regla.
- 3** Secure box into position with screws or rebar and pour concrete.
Maintenez la boîte en position à l'aide de vis ou d'une barre d'armature puis coulez le béton.
Asegure la caja en su lugar con tornillos o ubique barras de refuerzo y vierta el hormigón.

No: IA0030R4 0215

legrand®

860.233.6251
1.877.BY.LEGRAND
www.legrand.us
www.legrand.ca

