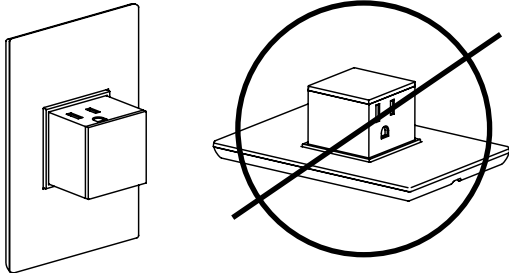


No. 341183 7/16

Catalog Number(s) • Números de Catálogo • Les Numéros de Catalogue: ARPTR151, ARPTR152, ARPTR201

Country of Origin: Made in China • Fabricado en China • Fabriqué en Chine



CAUTION: Do not install into a countertop or similar work surface. For use in indoor wall surfaces only.

MISE EN GARDE : Ne pas installer sur un plan de travail ou une surface similaire. À utiliser uniquement sur les surfaces murales intérieures.

PRECAUCIÓN: No instalar en un exhibidor o en una superficie de trabajo similar. Solo debe utilizarse en superficies de pared.

INSTALLATION INSTRUCTIONS
Please read these instructions completely before you begin. **adorne®** outlets are designed for installation in standard electrical boxes. However, some of the installation methods vary slightly from traditional methods. If you do not understand these instructions or are unsure of your abilities, seek the assistance of a qualified electrician.

Use only with Legrand adorne system.

For more information and helpful how-to videos, visit www.adornemyhome.com/install.

INSTRUCTIONS D'INSTALLATION
Veuillez lire toutes ces instructions avant de commencer. Les dispositifs **adorne®** sont conçus pour être installés dans des boîtiers électriques classiques. Toutefois, certaines méthodes d'installation peuvent différer légèrement des méthodes traditionnelles. Si vous ne comprenez pas ces instructions ou êtes incertains de vos aptitudes, n'hésitez pas à demander de l'aide auprès d'un électricien qualifié.

À n'utiliser qu'avec le système Legrand adorne.

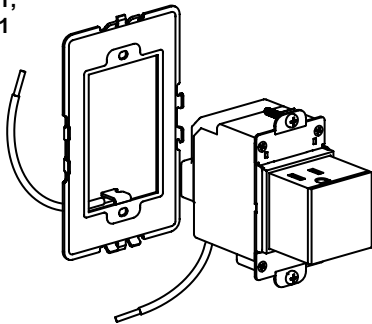
Visiter le site www.adornemyhome.com/install pour obtenir plus d'informations ou visionner des vidéos instructives et pratiques.

INSTRUCCIONES DE INSTALACIÓN
Lea completamente estas instrucciones antes de comenzar. Los dispositivos **adorne®** están diseñados para la instalación en cajas eléctricas estándares. Sin embargo, algunos de los métodos de instalación pueden variar ligeramente de los métodos tradicionales. Si no entiende estas instrucciones o no está seguro de sus aptitudes, busque la ayuda de un electricista calificado.

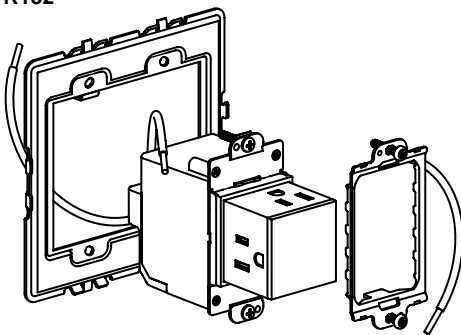
Utilizar únicamente con el sistema adorne de Legrand.

Para obtener más información y videos instructivos útiles, visite www.adornemyhome.com/install.

ARPTR151,
ARPTR201



ARPTR152



Determine if existing wall box is big enough for this device.

Déterminer si la boîte murale existante est suffisamment grande pour ce dispositif.

Determine si la caja de pared es lo suficientemente grande para este dispositivo.

	Minimum Required Depth:	
	Metal Boxes	Plastic Boxes
Single-Circuit	3 1/2" [89mm]	3" [76mm]
Multi-Circuit	3 1/2" [89mm]	3 1/2" [89mm]

If not, replace wall box with these recommended Slater® Boxes:

Si ce n'est pas le cas, remplacer la boîte murale par l'une des boîtes Slater® recommandées :

De lo contrario, reemplace la caja de pared con estas cajas Slater® recomendadas:

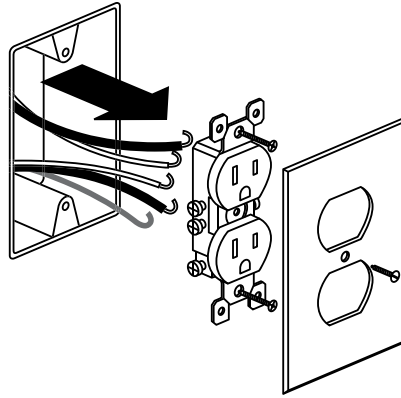
New Construction – Wood Framing	New Construction – Metal Framing	Old Work
S122R – 1 Gang	S122B – 1 Gang	S122W – 1 Gang
P122R – 1 Gang	P122B – 1 Gang	S232W – 2 Gang
S235RAC – 2 Gang	S122RS – 1 Gang	
P235RAC – 2 Gang		

1

⚠ WARNING
To prevent severe shock or electrocution, always disconnect power at the service panel before beginning work.

⚠ AVERTISSEMENT
Pour éviter tout risque de chocs électriques ou d'électrocutions, toujours débrancher la source d'alimentation électrique depuis le coffret de distribution électrique avant de commencer le travail.

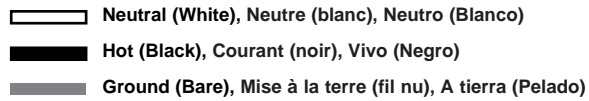
⚠ ADVERTENCIA
Para evitar electrocuciones o descargas eléctricas graves, desconecte siempre la alimentación en el panel de servicio antes de comenzar a trabajar.



When replacing existing outlets, label wires before disconnecting. Disconnect old outlet.

Lors du remplacement de dispositifs existants, étiqueter les câbles avant de les débrancher. Débrancher le dispositif usagé.

Al reemplazar los dispositivos existentes, marque los cables antes de la desconexión. Desconecte el dispositivo anterior.

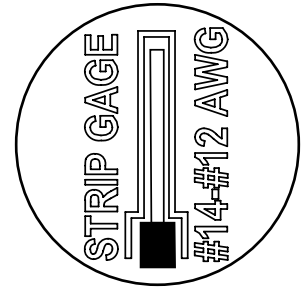
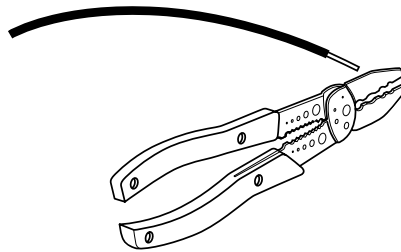


2

If necessary, cut wires and strip insulation using stripping guide on back of outlet.

Si nécessaire, couper les fils et retirer la gaine d'isolation en utilisant un guide de dénudage à l'arrière du dispositif.

Si es necesario, corte los cables y pele el aislamiento con la guía pelacables en la parte posterior del tomacorriente.

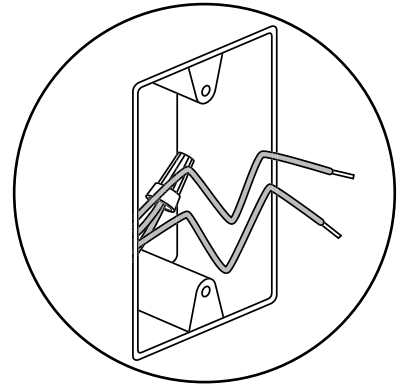
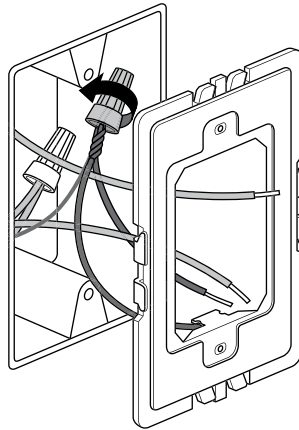


3

Outlet comes with a 6" pigtail ground wire. Connect this to frame ground and bare ground wire in box using provided wire nut. Fold ground wires into back of box leaving end of pigtail hanging out of the box. Position frame against wall. Use pop out outlet frame only.

Le dispositif est fourni avec un fil de terre à amorce de 15 cm. Connecter au fil de terre et au fil de mise à la terre nu dans la boîte en utilisant le capuchon de connexion fourni. Plier les fils de terre vers l'arrière de la boîte en laissant l'extrémité de l'amorce sortir de la boîte. Positionner la structure contre le mur. Utilisez uniquement un châssis de prise déposable.

El tomacorriente viene con un cable de conexión a tierra con empalme de 15 cm (6 pulg.). Conéctelo al cable de conexión a tierra del bastidor y el de conexión a tierra pelado en la caja utilizando la tuerca para cables provista. Pliegue los cables de conexión a tierra en la parte trasera de la caja dejando el extremo del empalme colgando hacia afuera de la caja. Posicione el bastidor contra la pared. Solo utilice el marco del tomacorriente emergente.



TIPS

- Pre-fold wires into wall box to make it easier to fit them in the box when outlet is connected.
- Use caution to avoid marring wall surface with the metal frame.

CONSEILS

- Plier d'abord les fils dans la boîte murale pour faciliter leur insertion lorsque le dispositif est branché.
- Prendre soin de ne pas érafler la surface murale avec le boîtier métallique.

CONSEJOS

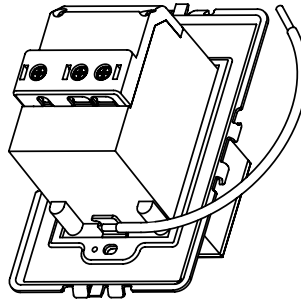
- Pliegue de antemano los cables en la caja de la pared para que sea más fácil introducirlos en la caja cuando el tomacorriente esté conectado.
- Tenga cuidado para evitar dañar la superficie de la pared con el bastidor de metal.

⚠ WARNING
Failure to connect the ground wire will result in an unsafe installation that could lead to personal injury.

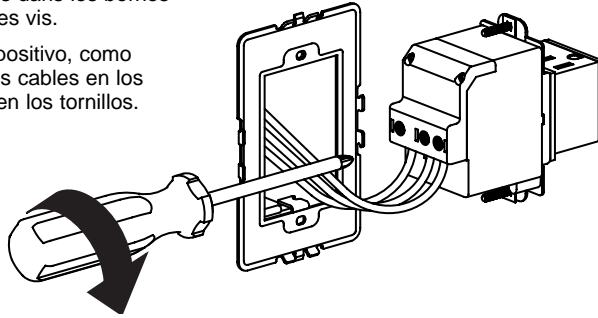
⚠ AVERTISSEMENT
Ne pas raccorder le fil de mise à la terre peut rendre une installation non sécuritaire pouvant occasionner des blessures.

⚠ ADVERTENCIA
Si no conecta el cable de tierra, se producirá una instalación insegura y podrían ocasionar lesiones personales.

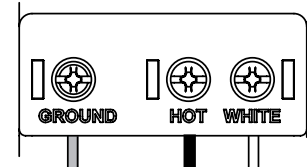
- 4** Align frame and device as shown.
Aligner la structure et le dispositif comme illustré.
Alinee el bastidor y el dispositivo como se muestra en la figura.



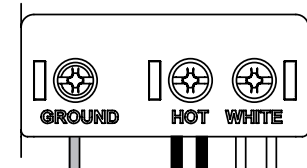
- 5** Connect new outlet as shown. Insert wires into terminals and tighten screws securely.
Raccorder le nouveau dispositif comme indiqué. Insérez les fils dans les bornes et serrez fermement les vis.
Conecte el nuevo dispositivo, como se muestra. Inserte los cables en los terminales y ajuste bien los tornillos.



If you have two wires plus a ground wire
Si vous disposez de deux fils et d'un fil de mise à la terre Único tomacorriente en el circuito



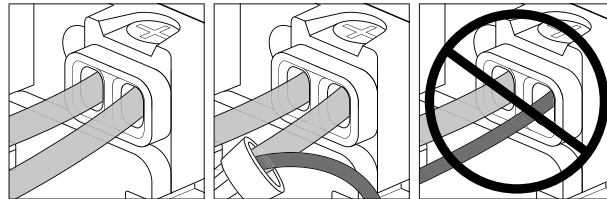
If you have four wires plus a ground wire
Si vous disposez de quatre fils et d'un fil de mise à la terre Varios tomacorrientes en circuito



⚠ WARNING: Do not pair different size wires in the same terminal. If you have different size wires, use a wire nut to add a 6 inch pigtail of the same gauge wire to the smaller gauge wire.

⚠ ATTENTION : ne pas coupler de fils de diamètre différent dans la même borne de connexion. En cas de fils de diamètre différent, utiliser un connecteur pour ajouter une amorce de 15 cm de même calibre au plus petit fil.

⚠ ADVERTENCIA: No empalme cables de distinto tamaño al mismo terminal. Si tiene cables de distinto tamaño, utilice un empalme para cables para agregar una coleta de 15 cm del mismo calibre a un cable de menor calibre.

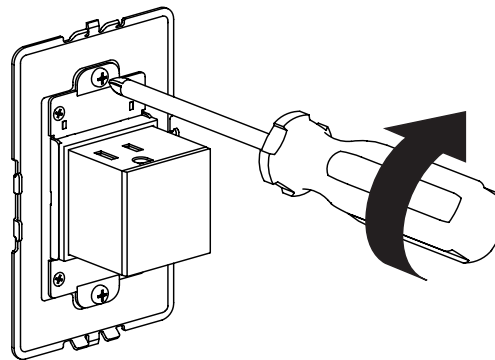


Same size.
Même diamètre.
Mismo tamaño.

Different size with pigtail.
Diamètre différent avec amorce.
Distinto tamaño con coleta.

Different size.
Diamètre différent.
Distinto tamaño.

- 6** Carefully fold wires into box, and screw device and frame into wall box.
Plier soigneusement les fils dans la boîte, puis visser le dispositif et la structure dans la boîte murale.
Pliegue los cables en la caja con cuidado, y atornille el dispositivo y el bastidor en la pared.



For 1-Gang Wall Plate installations, proceed to Step 10.

Pour une installation simple, passer à l'étape 10.

Para instalaciones de placa de pared de un solo juego, continúe con el Paso 10.

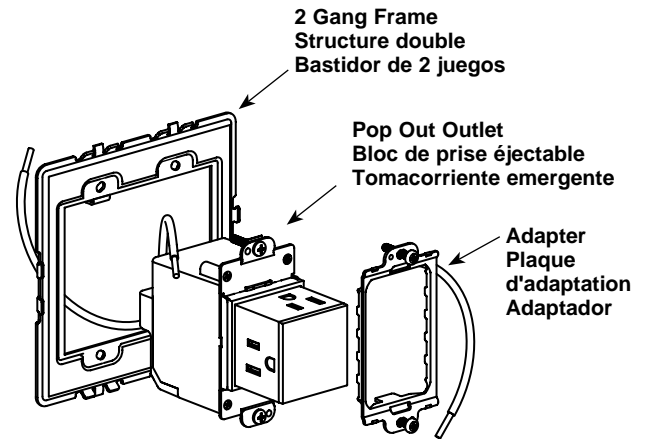
FOR 2-GANG INSTALLATIONS • POUR UNE INSTALLATION DOUBLE • PARA INSTALACIONES DE 2 JUEGOS:

7

Use ARPTR152 for two-gang installations. This part comes with a pop out outlet, a 2-gang frame, and an adapter plate for use with standard adorne® devices.

Utiliser le dispositif ARPTR152 pour une installation double. Cette partie est fournie avec un bloc de prise éjectable Pop-Out, une structure double et une plaque d'adaptation à utiliser avec les dispositifs adorne® standard.

Utilice ARPTR152 para instalaciones de dos juegos. Esta parte viene con un tomacorriente emergente, un bastidor de 2 juegos y una placa de adaptador para utilizar con los dispositivos adorne® estándares.

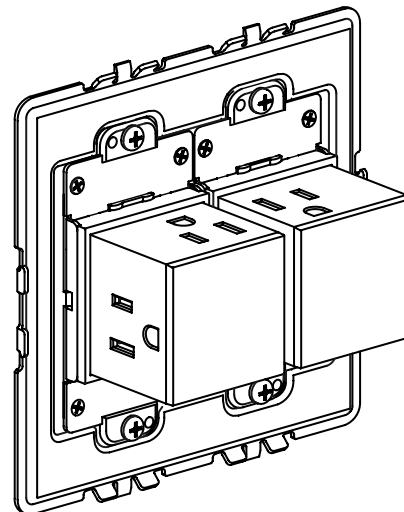


8

ARPTR152 can be configured with two pop out outlets using only the 2-gang frame. Follow installation steps 1-6 to install both devices.

L'ARPTR152 peut être configuré avec deux blocs de prise Pop-Out en utilisant uniquement la structure double. Suivre les étapes 1 à 6 pour installer les deux dispositifs.

ARPTR152 puede configurarse con dos tomacorrientes emergentes utilizando solo el bastidor de 2 juegos. Siga los pasos de instalación 1 a 6 para instalar ambos dispositivos.

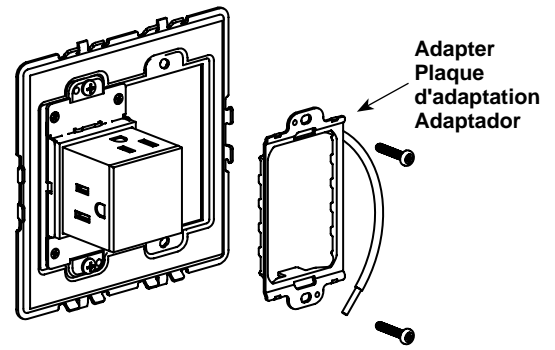


9

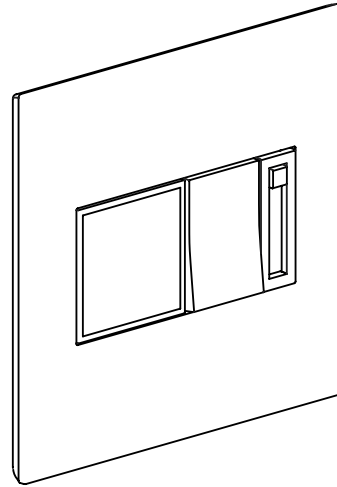
ARPTR152 can also be configured for use with a standard adorne® device using the included adapter. Connect all ground wires, and mount the adapter using supplied screws. Refer to specific instructions included in adorne devices to complete the installation.

L'ARPTR152 peut également être configuré pour être utilisé avec un dispositif adorne® standard en employant la plaque d'adaptation incluse. Raccorder tous les fils de terre et monter la plaque d'adaptation en utilisant les vis fournies. Se reporter aux instructions spécifiques incluses avec les dispositifs adorne pour effectuer l'installation.

ARPTR152 también puede configurarse para utilizar con un dispositivo adorne® estándar utilizando el adaptador incluido. Conecte todos los cables de conexión a tierra y monte el adaptador utilizando los tornillos suministrados. Consulte las instrucciones específicas incluidas en los dispositivos adorne para completar la instalación.



ARPTR152
Pop Out Outlet
shown with adorne®
Paddle Dimmer.
Bloc de prise éjectable
Pop-Out ARPTR152
illustré avec variateur
pavé adorne®.
Se muestra el
tomacorriente emergente
ARPTR152 con paleta de
regulación adorne®.

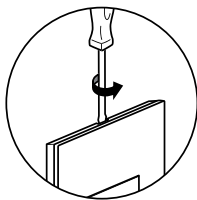


10

Snap any adorne® wall plate to frame. There are three click-stops to adjust the fit of the wall plate to the wall.

Enclencher la plaque murale adorne® sur la structure. Il existe trois crans pour régler la position de la plaque murale sur le mur.

Encastre todas las placas de pared adorne® al bastidor. Hay tres toques de profundidad con clics para que pueda ajustar la placa de pared con la pared.



NOTE:

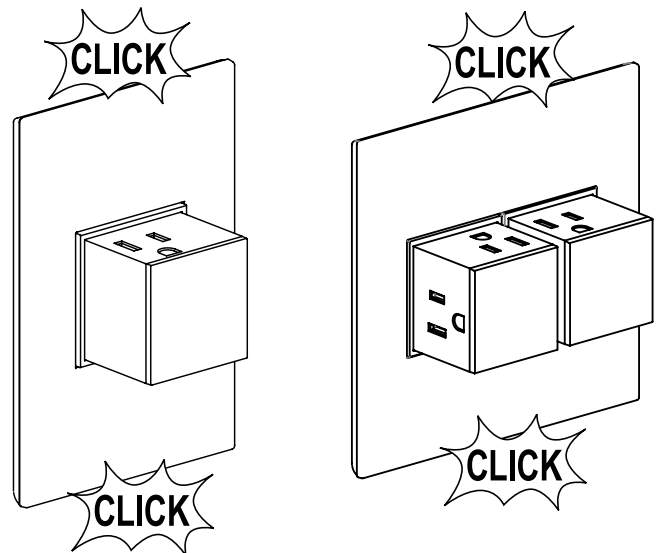
To remove wall plate, insert a small flat screwdriver into notches on wall plate and twist gently to pry from frame.

REMARQUE:

Pour retirer la plaque murale, insérer un petit tournevis plat dans les encoches de la plaque murale et tourner avec précaution pour la retirer de la structure.

NOTA:

Si necesita quitar la placa de pared, inserte un destornillador plano pequeño en las muescas de la placa de pared y gírelo suavemente para hacer palanca contra el bastidor.

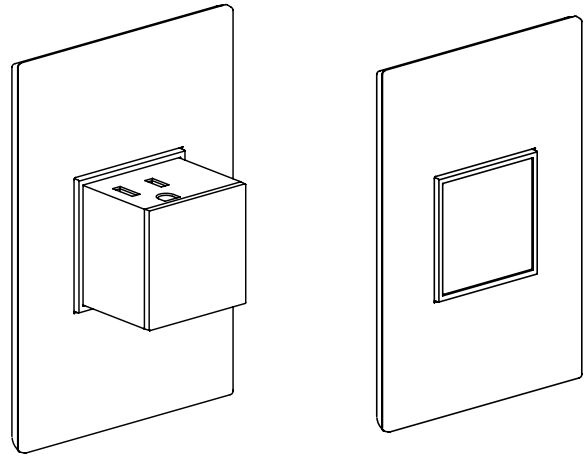


11

To hide this outlet when not in use, press.
Press again to release.

Pour renfoncer ce bloc de prise lorsqu'il n'est
pas utilisé, appuyer dessus. Appuyer de
nouveau pour le faire sortir.

Para ocultar el tomacorriente mientras no
está en uso, presiónelo. Vuelva a presionarlo
para liberarlo.



Limited lifetime warranty information for adorne® products is available at www.adornemyhome.com/warranty. Limited warranty information for adorne® products may also be obtained free of charge by sending a written request along with your proof of purchase (including purchase date) to: Legrand, Attn: adorne Customer Service/Warranty Department, 50 Boyd Avenue, Syracuse, NY 13209.

Des informations concernant la garantie à vie limitée des produits adorne® sont disponibles sur www.adornemyhome.com/warranty. Des informations sur la garantie à vie limitée des produits adorne® peuvent aussi être obtenues gratuitement en envoyant une demande écrite, accompagnée d'une preuve d'achat (avec la date d'achat), à : Legrand, Attn: adorne Customer Service/Warranty Department, 50 Boyd Avenue, Syracuse, NY 13209.

La información de garantía de por vida limitada para productos adorne® está disponible en www.adornemyhome.com/warranty. Si desea obtener información sin cargo sobre la garantía limitada para los productos adorne®, envíe un pedido por escrito, junto con una prueba de compra (que incluya la fecha de compra) a: Legrand, Attn: adorne Customer Service/Warranty Department, 50 Boyd Avenue, Syracuse, NY 13209.

Installation Instructions • Instrucciones de Instalación • Notice d'Installation

No: 341183 7/16

© Copyright 2012 Legrand All Rights Reserved.

© Copyright 2012 Tous droits réservés Legrand.

© Copyright 2012 Legrand Todos los derechos reservados.

60 Woodlawn Street
West Hartford, CT 06110
1.877.BY.LEGRAND (295.3472)
www.legrand.us

570 Applewood Crescent
Vaughan, ONT L4K 4B4
905.738.919 5
www.legrand.ca

 **legrand®**

