



Assembly & Installation Instructions

CAUTION: Read instructions carefully and turn electricity off at main circuit breaker panel before beginning installation.

P87-AT

Follow this instruction sheet carefully. Be sure electricity is OFF before starting installation.

WARNING: When using Special Control Devices with this fixture, follow instructions carefully to assure NEC compliance. For more help, contact a Qualified Electrical Contractor.

WARNING: This product contains chemicals known to the State of California to cause cancer, birth defects and/or other reproductive harm. Thoroughly wash hands after installing, handling, cleaning, or otherwise touching this product.

CAUTION: To complete the installation, choose only UL Listed Progress Trims from the label inside the Housing. The use of any trim not listed in this Fixture is a Violation of NEC Article 110-3 (B) and Voids All Warranties.

1. For I.C. APPLICATIONS where the Fixture may be in direct Contact with the insulation, remove the Peel-Off Warning Label (1) from the Housing (3) that reads: "WARNING RISK OF FIRE, DO NOT INSTALL INSULATION WITHIN 3 INCHES OF THE SIDES OF THE HOUSING".

2. FOR NON-I.C. APPLICATIONS where, except for mounting points, the Fixture is installed at least 1/2 inch from any combustible surface and Insulation is a minimum of 3 Inches from all sides, Remove Peel-Off I.C. Wattage Label (2) from inside the Housing (3).

3. For Wooden Joists: Use the Centering Notches (4) located on the Plaster Frame to position the Fixture. Extend the Bar Hangers (6), use joist alignment tabs to locate fixture and hammer the 4 Nails (7) into Joists (8). Drive additional nails through holes in Bar Hanger for alternate support if required. Bars may be shortened at score mark to fit tight mounting conditions and joist alignment tabs removed to adjust vertically as needed by breaking off with pliers.

4. On Suspended Ceilings: Place the Fixture on the ceiling grid with the "T" Bars (9) running through the Bar Hanger Notches (10). Using a flat head screwdriver or other tool, bend the integral t-bar mounting tabs (11) downward to a vertical position (Fig. 3). Secure housing to the support structure with tie wire (supplied by others) in the holes supplied. Sheetmetal screws (supplied by others) can also be used in the holes supplied (20).

5. Locate Housing along Bar Hanger in desired position and, using pliers, squeeze the 4 Locking Tabs (12) on the Plaster Frame (13) tightly over the Bar Hangers to prevent further Housing movement. Bar Hangers (6) may be installed in alternate Slots (23) if mounting conditions require.

6. Unsnap Junction Box Cover (14) by lifting the Leaf Spring.

7. Run supply wires through UL Listed connectors (not supplied) in one of the five Pryouts (15) on the Junction Box (16) or Type NM cable (ROMEX) through an Opening above the Wire Retaining Plate (17). Connect Supply Wires (19) as shown in Fig 4 & 5. Replace Cover.

8. FOR AIR-TIGHT APPLICATIONS such as Washington State Energy Code Requirements fill the space between the housing (3) and drywall ceiling (22) with silicone caulking, tape, or any other means acceptable to the local codes official. Progress Lighting Gasket Kit P8587-01 (purchased separately) can be used for this purpose but is not required (See Fig. 6). See www.progresslighting.com/AT for more details.

9. Loosen Screws (21) to adjust Housing (3) for variations in ceiling thickness. Bottom of Housing should be flush with ceiling (22) within tolerance. Slot Covers (18) can be rotated 180 degrees in thick ceiling applications to maintain Air-Tight requirements, "V" should be facing outward.

10. Select a Trim from the Wattage Label inside the Housing. Use Only Lamp Types approved for the Trim chosen. DO NOT EXCEED MAXIMUM LISTED WATTAGE(S)! Follow instructions with Trim to complete installation.

(Ceiling Opening is to be 6-7/8" Dia.)
Remove Socket Paint Cap prior to installing Trim and Lamp

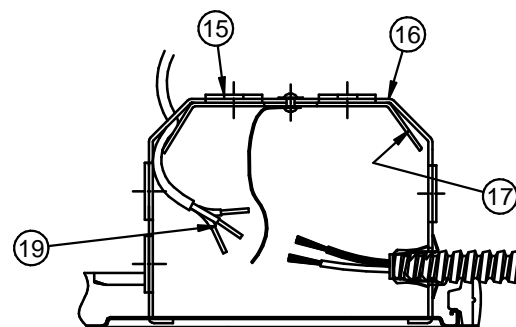
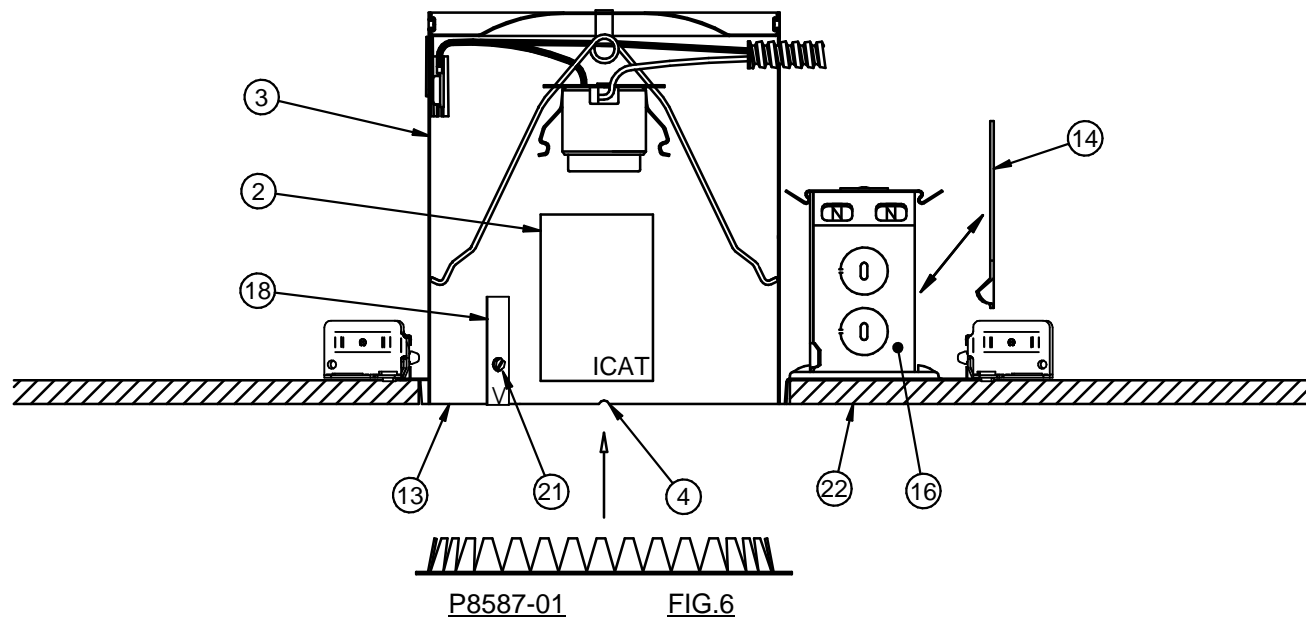
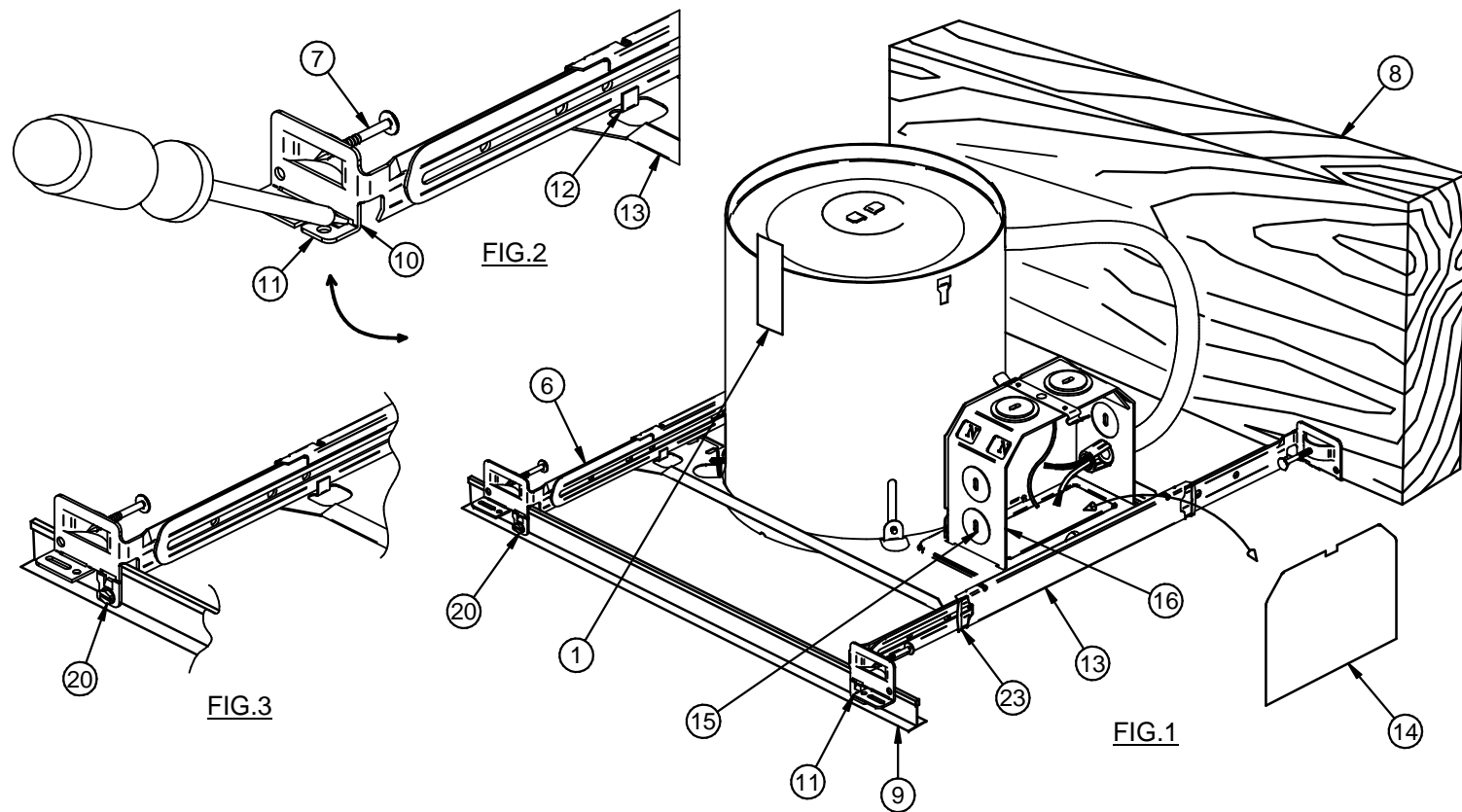


FIG.4

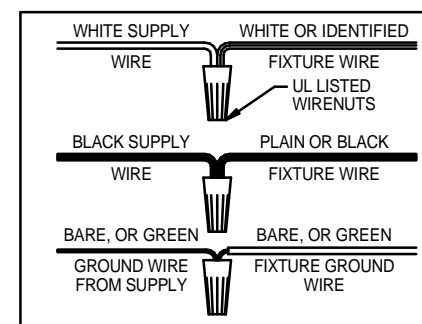


FIG.5

Instrucciones de ensamblaje e instalación

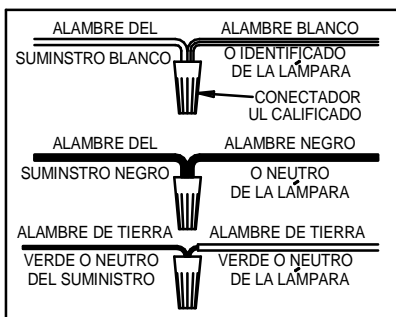
Precaución: Lea cuidadosamente las instrucciones y desconecte la electricidad del cortacircuitos principal antes de iniciar la instalación

SIGA CUIDADOSAMENTE ESTA HOJA DE INSTRUCCIONES. ASEGÚRESE DE QUE LA ELECTRICIDAD ESTÉ APAGADA ANTES DE INICIAR LA INSTALACIÓN.

ADVERTENCIA: Cuando use dispositivos especiales con esta fixtura, debe seguir las instrucciones detalladamente para garantizar el cumplimiento con el código nacional de electricidad (N.E.C.). Si necesita ayuda adicional, comuníquese con un electricista calificado.
ADVERTENCIA: Este producto contiene substancias químicas que según el Estado de California causa cáncer, defectos de nacimiento y (o) daño al sistema reproductor. Lavarse bien las manos después de instalar, manipular, limpiar o tocar de manera alguna este producto.

PRECAUCION: Para completar la instalación, use exclusivamente uno de los ribete Progress listados por UL, indicados en la etiqueta en el interior de la fixtura. El uso de un reborde no listado constituye una violación del artículo 110-3 (B) del N.E.C. y anula toda garantía.

1. Para APLICACIONES IC donde la luminaria pudiera estar en contacto directo con el aislamiento, retire la etiqueta adhesiva de advertencia (1) del alojamiento (3) que se lee como sigue: "ADVERTENCIA, RIESGO DE INCENDIO, NO INSTALE EL AISLAMIENTO A MENOS DE 3 PULGADAS DE LOS COSTADOS DEL ALOJAMIENTO."
2. Para APLICACIONES NO IC, donde excepto por los puntos de montaje, la luminaria está instalada por lo menos a media pulgada de una superficie combustible y el aislamiento se mantiene a un mínimo de 3 pulgadas de todos los costados, retire la etiqueta adhesiva de watts (2) del interior del alojamiento (3).
3. Para viguetas de madera: Utilice las muescas (4) ubicadas en el armazón de yeso para centrar la luminaria. Extienda las barras de suspensión (6), utilice las lengüetas de alineamiento de las viguetas para ubicar la luminaria y clave 4 clavos (7) en las viguetas (8). Si es necesario clave otros clavos en los agujeros de las barras de suspensión para proporcionar más soporte. Las barras de suspensión pueden ser acortadas según la muesca indicada si existen condiciones estrechas de montaje y las lengüetas de alineamiento pueden ser retiradas con alicates si es necesario un ajuste vertical.
4. En techos falsos: Coloque la luminaria en el techo de modo que las barras en forma de "T" (9) pasen por las muescas de las barras de suspensión (10). Usando un destornillador con cabeza plana u otra herramienta, doble las lengüetas de montaje de las barras "T" (11) hacia abajo llevándolas a una posición vertical (Figura 3). Usando el alambre (provisto por terceros), fije el alojamiento a la estructura de soporte donde están los agujeros. Los tornillos de metal (provistos por terceros) pueden ser usados en los agujeros provistos (20).
5. Ubique el alojamiento en las barras de suspensión en la posición deseada y, usando alicates, apriete las 4 lengüetas de fijación (12) en el armazón de yeso (13) para evitar cualquier movimiento del alojamiento. Las barras de suspensión (6) pueden ser instaladas en ranuras alternas (23) si lo exigen las condiciones de montaje.
6. Abra la tapa de la caja de empalme (14) levantando el resorte.
7. Pase los cables de suministro por los conectores UL (provistos por terceros) y a través de uno de los cinco agujeros (15) de la caja de empalme (16) o pase un cable tipo NM (ROMEX) por la abertura ubicada encima de la placa de retención para cables (17). Conecte los cables de suministro (19) como se muestra en las Figuras 4 y 5. Vuelva a colocar la tapa.
8. PARA APLICACIONES HERMÉTICAS y en conformidad a requisitos tales como los del Código de Energía del Estado de Washington, llene el espacio entre el alojamiento (3) y el cieloraso en mampostería sin mortero (22) usando una masilla de silicona, cinta, u otro producto aceptado por los códigos locales oficiales. El Gasket Kit de Progress Lighting P8587-01 (comprar por separado) puede ser usado para este propósito pero no es obligatorio (vea la Figura 6). Para más detalles consulte www.progresslighting.com/AT.
9. Afloje los tornillos (21) para ajustar el alojamiento (3) conforme a las variaciones de espesor del cieloraso. El fondo del alojamiento debería estar empotrado en el cieloraso (22) según la tolerancia permitida. Para las aplicaciones en cieloraso espeso y para mantener los requisitos herméticos, las tapas de las ranuras (18) pueden ser giradas 180 grados; la forma "V" debería mirar hacia fuera.
10. Seleccione uno de los ribetes indicados en la etiqueta de watts dentro del alojamiento. Utilice únicamente las bombillas aprobadas para el ribete escogido. NO EXCEDA EL WATTS MÁXIMO INDICADO! Para instalar el ribete siga las instrucciones que lo acompañan.



(La abertura en el cieloraso debe tener un diámetro de 6 7/8 pulgadas)
Remueva la tapa del portalámparas antes de instalar el ribete y la bombilla

Instructions d'Assemblage et Installation

Mise en garde: Lire les instructions avec soin et couper le courant au disjoncteur central avant de commencer l'installation.

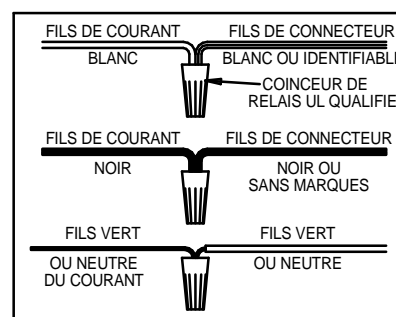
VEUILLEZ SUIVRE CES INSTRUCTIONS AVEC SOIN; COUPEZ L'ÉLECTRICITÉ AVANT DE COMMENCER L'INSTALLATION.

AVERTISSEMENT: Si des dispositifs de contrôle spéciaux sont utilisés en conjonction avec ce luminaire, suivre scrupuleusement ces instructions pour assurer la conformité N.E.C. Pour toute assistance supplémentaire, demander conseil auprès d'un électricien qualifié.

AVERTISSEMENT: Ce Produit contient des composants chimiques qui selon L'état de Californie provoquent un cancer, des infirmités de naissance et (ou) du mal au système reproductif. Il faut laver les mains soigneusement après avoir installé, manipulé, nettoyé, ou autrement touché ce produit.

ATTENTION: Pour compléter l'installation, choisir uniquement une garniture Progress agréée UL sur l'étiquette apposée à l'intérieur du boîtier L'emploi sur ce luminaire de toute garniture non conforme aux normes UL est en infraction à l'article N.E.C. 110-3 (B) et annule toute garantié.

1. Pour APPLICATIONS IC où le dispositif d'éclairage peut être en contact direct avec l'isolant, retirer du boîtier (3) l'étiquette d'avertissement adhésive qui indique : « AVERTISSEMENT , RISQUE D'INCENDIE, NE PAS INSTALLER L'ISOLANT À UNE DISTANCE INFÉRIEURE À 3 POUCES DES CÔTÉS DU BOÎTIER . »
2. Pour APPLICATIONS NON-IC où, sauf les points de montage, le dispositif est installé à une distance d'au moins un demi pouce d'une surface combustible et l'isolant se situe à une distance minimum de 3 pouces de tous les côtés, retirer de l'intérieur du boîtier (3) l'étiquette adhésive qui indique la puissance en watts (2).
3. Pour solives en bois : utiliser les entailles de centrage (4) situées sur le cadre en plâtre pour placer le dispositif d'éclairage. Faites prolonger les barres de suspension (6), utiliser les languettes d'alignement pour situer le dispositif et enfoncer 4 clous (7) dans les solives (8). Enfoncer des clous supplémentaires comme nécessaire à travers les trous dans les barres de suspension pour plus de support. Les barres peuvent être raccourcies selon l'entaille sur les barres pour s'ajuster aux conditions étroites de montage et les languettes d'alignement peuvent être également retirées à l'aide des pinces pour ajustement verticalement.
4. Pour plafonds suspendus : Placer le dispositif d'éclairage sur l'armature du plafond de manière que les barres en « T » (9) pénètrent les encoches sur les barres de suspension (10). À l'aide d'un tournevis à tête plate ou autre outil, plier les languettes de montage sur les barres en « T » vers le bas, en position verticale (La Figure 3). Fixer le boîtier à la structure de support insérant des fils à ligature (non inclus) dans les trous fournis. Des vis à métal (non inclus) peuvent être substituées dans les trous fournis (20).
5. Fixer le boîtier au long des barres de suspension dans la position désirée et à l'aide des pinces appuyer fermement sur les 4 languettes de blocage (12) du cadre en plâtre (13) et sur les barres de suspension pour éviter quelque mouvement du boîtier. Les barres de suspension (6) peuvent être installées dans les rainures en alternance (23) si les conditions de montage l'exigent.
6. Ouvrir le couvercle de la boîte de jonction (14) soulevant le ressort à lames.
7. Faites passer les câbles d'alimentation à travers les connecteurs homologués UL (non inclus) dans une des cinq pièces amovibles (15) sur la boîte de jonction (16) ou faites passer un câble du genre NM (ROMEX) par l'ouverture au-dessus de la plaque de blocage à câbles (17). Relier les câbles d'alimentation (19) selon les Figures 4 et 5. Replacer le couvercle.
8. Pour applications hermétiques et conformément aux exigences telles que celles du Code de l'Énergie de l'État de Washington, remplir l'espace entre le boîtier (3) et le plafond de mur sec (22) avec un mastic de silicone, du ruban, ou avec d'autres produits acceptables aux codes locaux. Le Gasket Kit de Progress Lighting P8587-01 (acheter séparément) peut être utilisé pour ce faire mais n'est pas obligatoire (Voir la Figure 6). Pour plus de détails consulter www.progresslighting.com/AT.
9. Desserrer les vis (21) pour modifier la position du boîtier selon l'épaisseur du plafond. Le fond du boîtier doit être au ras du plafond (22) conformément à la marge de tolérance. Pour applications dans plafonds épais, les couvercles des rainures (18) peuvent être tournés sur 180 degrés pour maintenir les exigences hermétiques ; la figure en « V » devrait toujours être orientée vers l'extérieur.
10. Choisir une garniture sur l'étiquette de puissance en watts à l'intérieur du boîtier. Utiliser uniquement les lampes approuvées pour la garniture choisie. NE PAS DÉPASSER LA PUISSANCE EN WATTS INDICUÉE. Suivre les instructions accompagnant la garniture pour compléter l'installation.



(L'ouverture dans le plafond doit être d'un diamètre de 6 7/8 pouces)
Retirer le bouchon de douille avant d'installer la garniture et la lampe